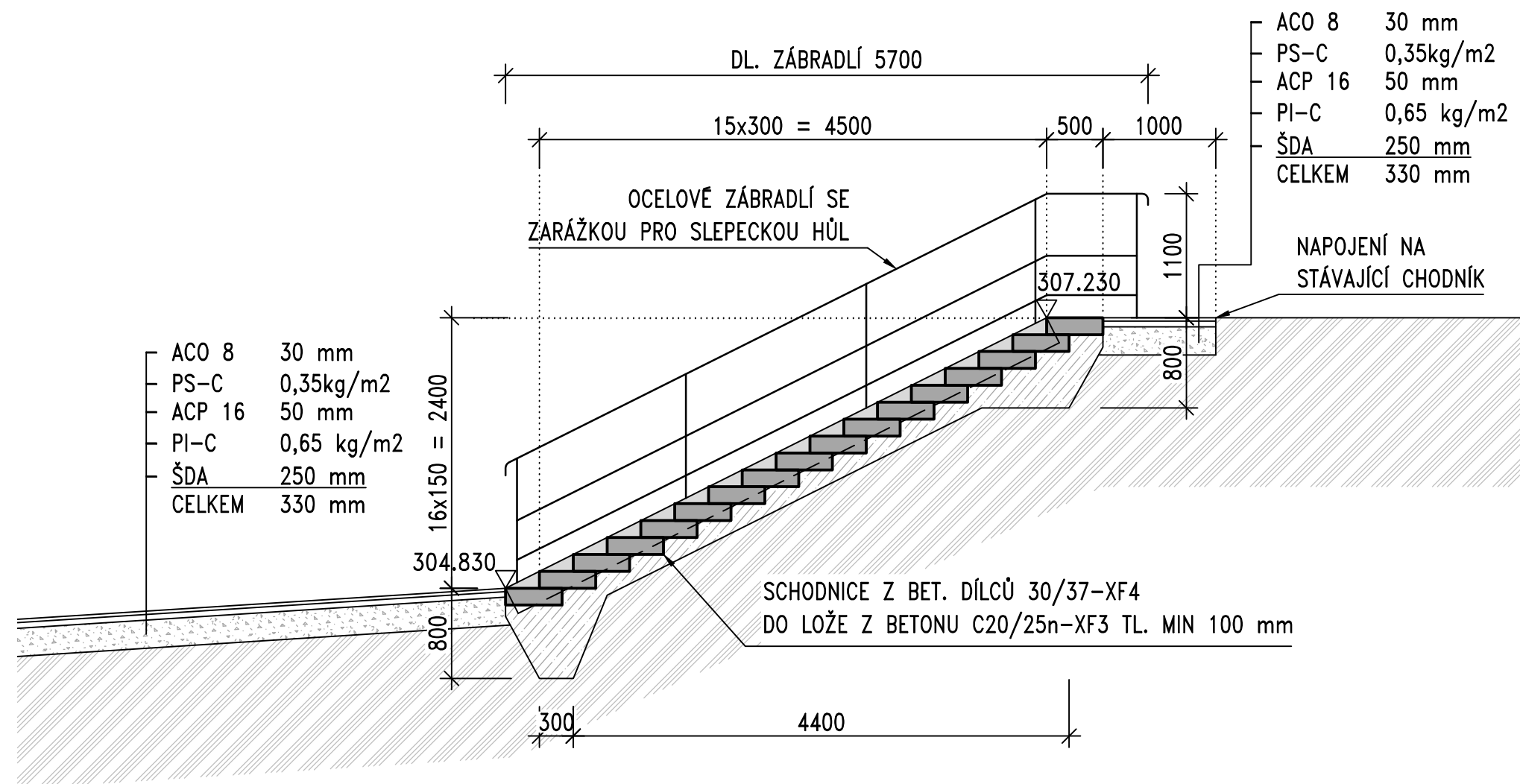
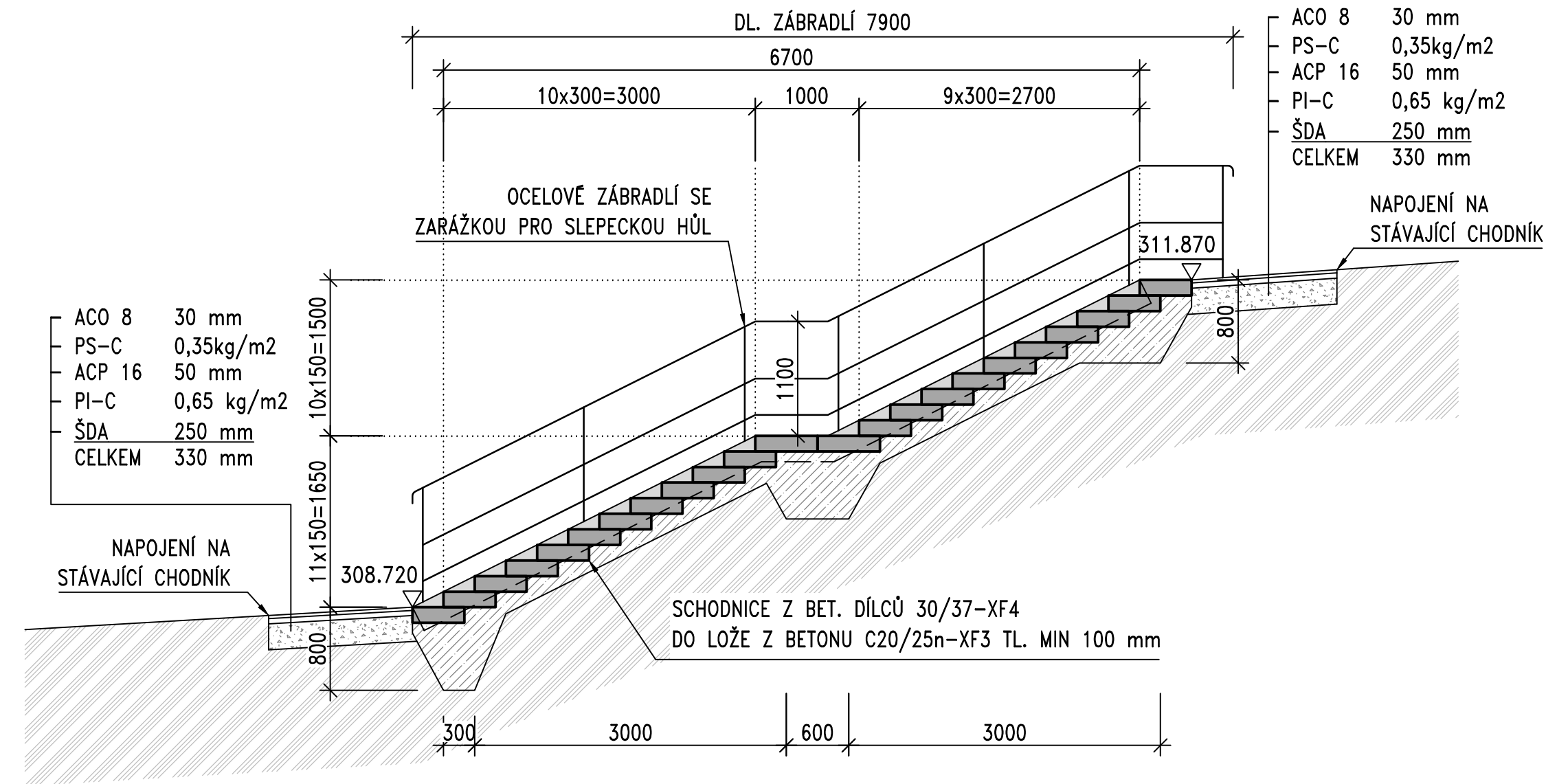


PODÉLNÝ ŘEZ SCHODIŠTĚM U PENNY MARKET M 1:50



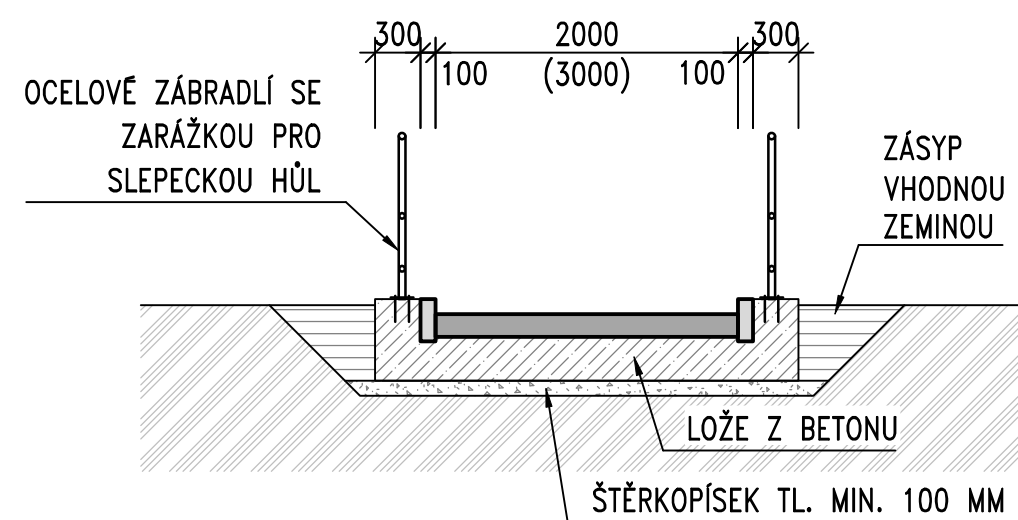
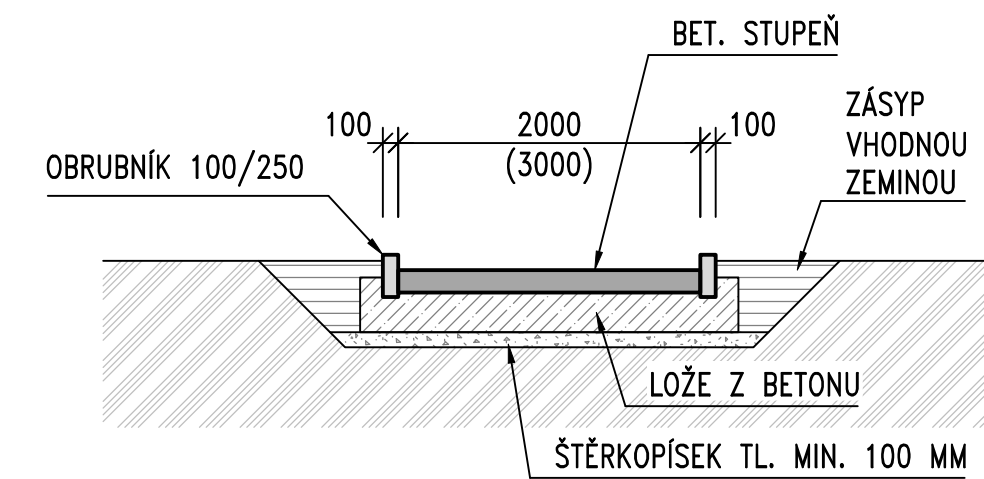
PODÉLNÝ ŘEZ SCHODIŠTĚM U PANELOVÉHO DOMU M 1:50



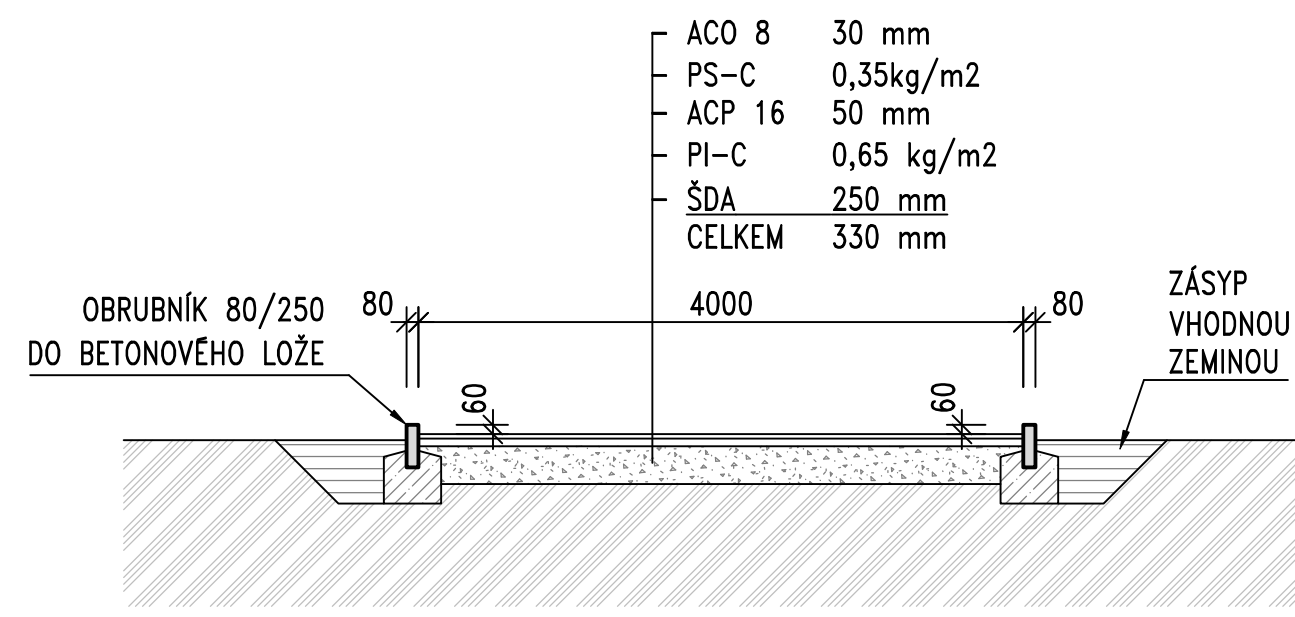
PŘÍČNÝ ŘEZ SCHODIŠTĚM M 1:50

PŘÍČNÝ ŘEZ SCHODIŠTĚM M 1:50

V MÍSTĚ SLOUPKŮ ZÁBRADLÍ



PŘÍČNÝ ŘEZ CHODNÍKEM M 1:50



POZNÁMKY

- HRANY ZKOSIT 20/20mm

PŘEHLED KONSTRUKČNÍCH MATERIÁLŮ

BETON

SCHODNICE Z BET. DÍLCŮ
OBRUBNÍKY
BET. LOŽE POD DLAŽBOU

C30/37 XF4
C30/37 XF4
C20/25n XF3

POVRCHOVÁ ÚPRAVA VIZ TECHNICKÁ ZPRÁVA.

OCEL

OCELOVÉ ZÁBRADLÍ

S235 JR

AKCE: **Most, V Jezírkách X585 + Opatovská X583 – rekultivace**

OBJEDNATEL: **Technická správa komunikací hl. m. Prahy**
Řásnovka 770/8
110 00 Praha 1

TSK a.s.

Souřadnicový systém: S-JTSK
Výškový systém: Bpv

Číslo zakázky: 18 105 01	HIP:	PONTEx S.R.O. Praha 4, Bežová 1658, 147 14 tel: +420 244062215 fax: +420 244461038
Schválil: Ing. Václav HVÍZDAL	Zodp. projektant: Ing. Martin ŠTÁFFEN	
Tech. kontrola: Ing. Daniel ŠINDLER, Ph.D.	Vypracoval: Ing. Martin ŠTÁFFEN	
724007830, dsn@pontex.cz	776500066, mst@pontex.cz	

Objednatel: TSK hl. m. Prahy a.s.	Obec: Praha	Kraj: Hlavní město Praha
Akce: Most, V Jezírkách X585 + Opatovská X583 – rekultivace	Datum: 02/2021	Stupeň: DUSP
Část: D – DOKUMENTACE OBJEKTŮ REVITALIZACE ÚZEMÍ – ŘEZY	Souprava: Č. přílohy	D.3
Příloha:		